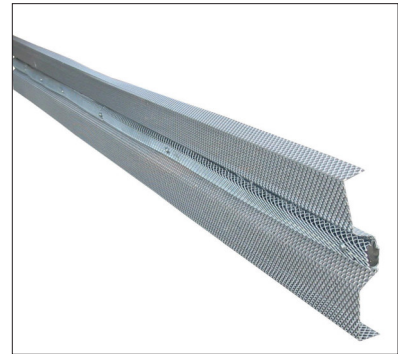
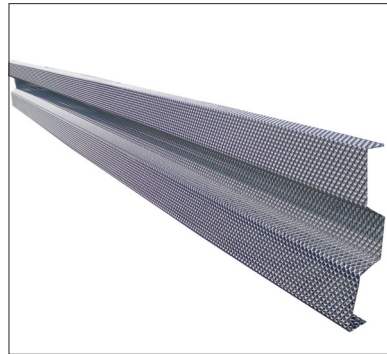
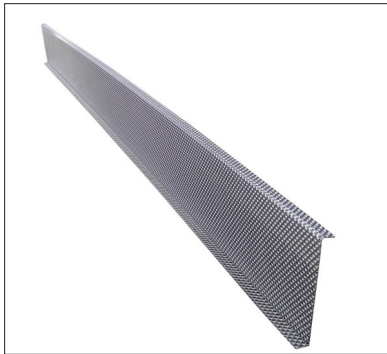


recostal® 1000 und 1000 S/RX



recostal® 1000 Abschalprofile bestehen aus feinmaschigem Streckmetall und werden in Bodenplatten, Wänden und Decken zur Abschaltung von Arbeitsfugen eingesetzt. Sie werden in verschiedenen Ausführungen hergestellt – Flachstreckmetall oder trapezprofilert (Fugenkategorie verzahnt nach ÖNORM B4700), mit werkseitig integriertem Abdichtungssystem oder ohne.

- montagefertig
- passgenau
- selbsttragend

recostal® 1000

Abschalprofil ohne Abdichtung

H < 14 cm



H = 14 – 30 cm



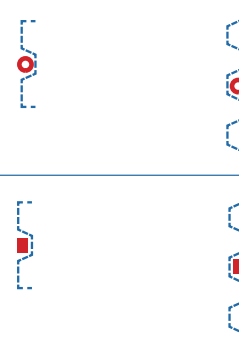
H > 30 cm



Nachträgliche Kombinationsmöglichkeit:

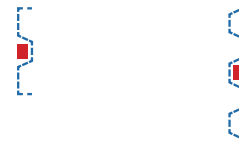
recostal® 1000 S

Anbringen eines Injektionsschlauches nach dem ersten Betoniervorgang
wahlweise 1-Kanal oder 3-Kanal Flachschauch

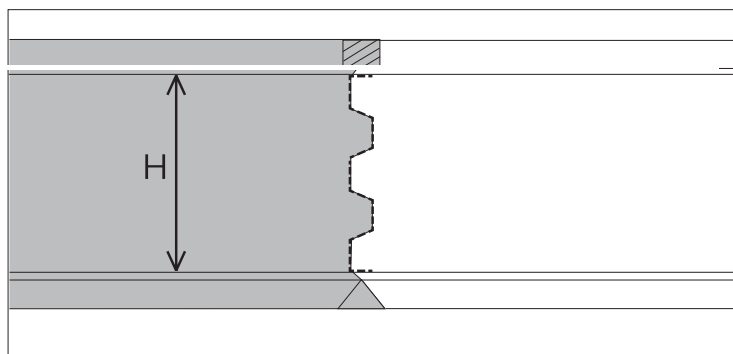


recostal® 1000 RX

Anbringen eines Quellbandes nach dem ersten Betoniervorgang mittels Befestigungsgitter oder Kontaktkleber



Einbau



selbsttragend bis H = 30 cm
bauseits abstützen bei H > 30 cm

