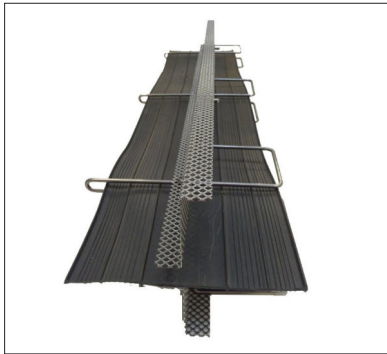


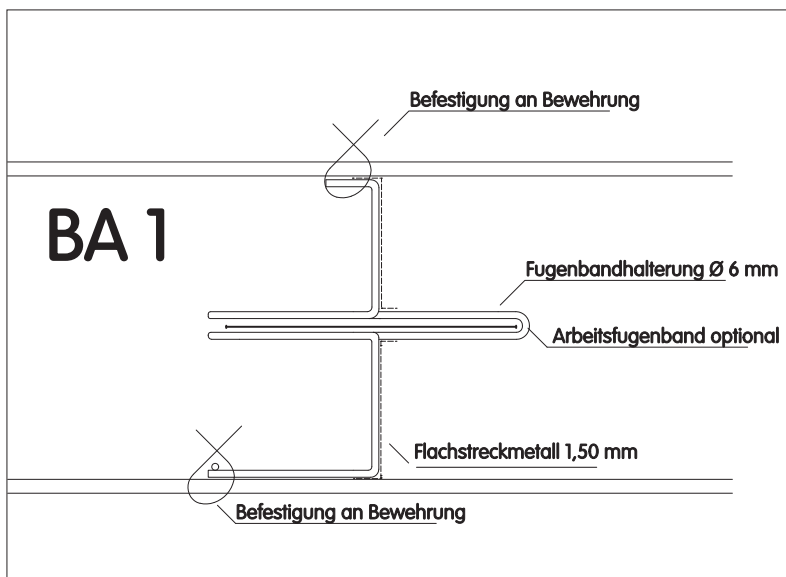
recostal® AFI 1-teilig



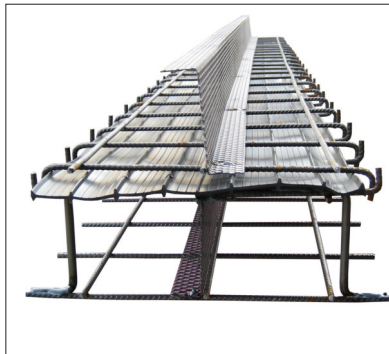
Das einteilige recostal® Abschalelement für die Arbeitsfuge Boden/Boden oder Wand/Wand ist aus Streckmetall gefertigt und gewährleistet einen schnellen, einfachen Einbau und die absolut sichere Lage des Fugenbandes. Das einteilige recostal® Abschalelement wird einbaufertig geliefert und bauseits an der Bewehrung fixiert, das Fugenband wird eingelegt.

- selbsttragend
- schneller und einfacher Einbau der Fugenbänder
- sicherer und geradliniger Verlauf des Fugenbandes

Regeldetail AFI 1-teilig



Auch für AF Wand/Wand geeignet



recostal® AFI sind Abschalelemente aus Streckmetall zur Ausbildung von Arbeitsfugen. Sie gewährleisten einen einfachen und schnellen Einbau, sowie eine absolut sichere Lage des Fugenbandes.

- selbsttragend
- schneller und einfacher Einbau der Fugenbänder
- sicherer und geradliniger Verlauf des Fugenbandes

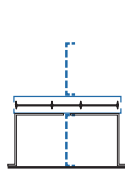
recostal® AFI

H < 50 cm
Fugenbandabschalelement für die Fuge Boden/Boden

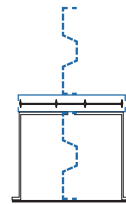
recostal® AFI Z

H > 50 cm

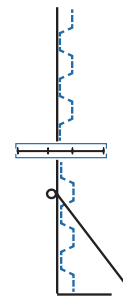
H < 30 cm



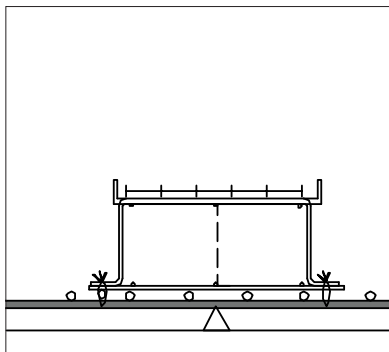
H < 50 cm



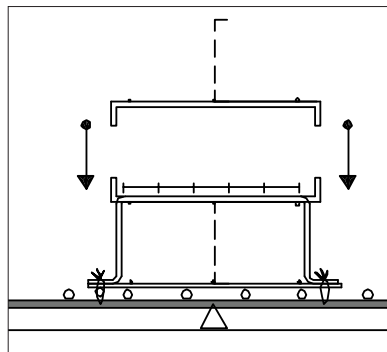
H > 50 cm
Ausführung mit Zugstreben



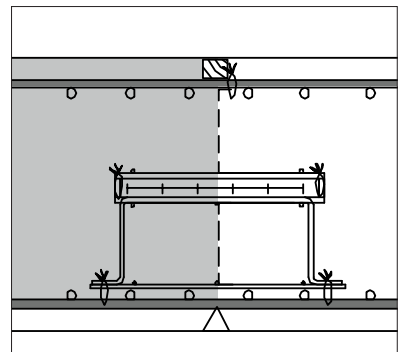
Einbau AFI



1. Fixierung des Unterteils an der Bewehrung.
Auflegen des Fugenbandes.



2. Oberteil aufsetzen und am Unterteil und Bewehrung fixieren.



3. Betonieren.