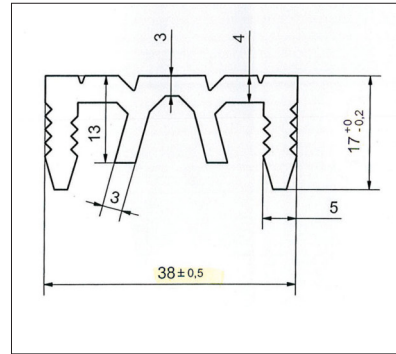


# CP Wandmontageset & LZB UDM



Das contaplast Wandmontageset wird für druckwasserdichte Durchführungen von PVC Kanalrohren für die Wandstärken 25 cm und 30 cm gefertigt. Die Rohrdurchführung besteht aus einem montagefertigen Doppelmuffensystem mit 2 Montagedeckeln aus PVC. Es ist werkseitig mit einer 4-Steg Dichtung versehen und kann bei drückendem Wasser im Betonbau eingesetzt werden.

- schnelle und einfache Montage
- 4-Steg-Sperrdichtung
- Prüfbericht MA 39 Wien 2,5 bar

Artikel	d Rohr	Wandstärke
CP Wandmontageset 100/250 - 300	100	250 bzw. 300
CP Wandmontageset 125/250 - 300	125	250 bzw. 300
CP Wandmontageset 150/250 - 300	150	250 bzw. 300
CP Wandmontageset 200/250 - 300	200	250 bzw. 300
Sonderlängen auf Anfrage		



## LZB Universaldurchführungsmanschette UDM

Die neue Universal-Wanddurchführung UDM bietet ein Höchstmaß an Flexibilität und Abdichtsicherheit. Das neuartige Prinzip ermöglicht es, handelsübliche KG-Rohre in der Dimension DN 100 und DN 150 direkt auf der Baustelle in auf die Wandstärke angepasste Wanddurchführungen zu verwandeln. Das abgelängte KG-Rohrstück wird einfach in die Durchführungsmanschette eingeschoben und über ein Spannband fixiert – einfacher geht es nicht!



Artikel	d Rohr	Wandstärke
LZB UDM DN 100 ohne KG Rohr	100	200 - 400 mm
LZB UDM DN 150 ohne KG Rohr	150	250 - 400 mm
LZB UDM DN 100 mit KG Rohr	100	200 - 400 mm
LZB UDM DN 100 mit KG Rohr PE	100	200 - 400 mm
LZB UDM DN 150 mit KG Rohr	150	250 - 400 mm
LZB UDM DN 150 mit KG Rohr PE	150	250 - 400 mm

